



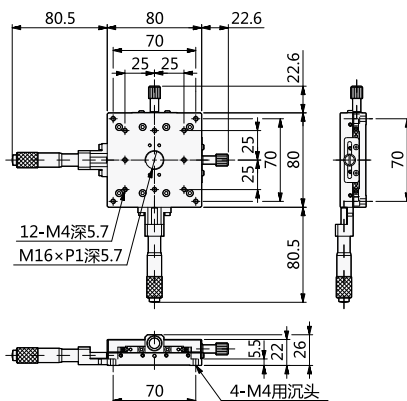
型号 (1 代码 · 2 安装位置)
IAXB80-C

■ 请按步骤 ①~② 选择
型号和参数后进行订购。

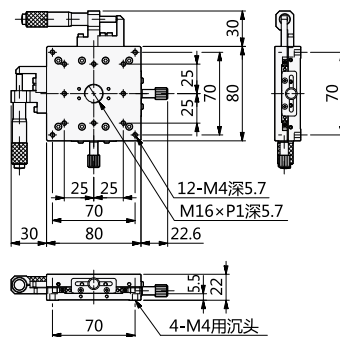
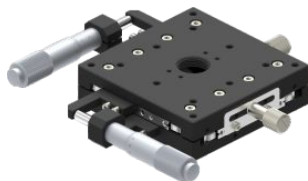


型号区分:
代码 7 天发货

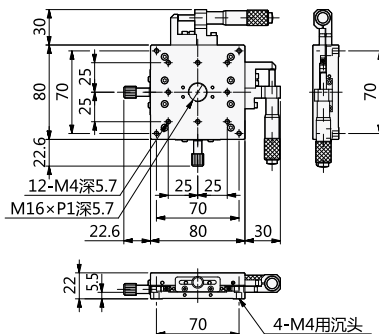
IAXB80-C



IAXB80-L



IAXB80-R



型号		移动方向	主体材质	驱动方式	台面大小	台面厚度	行程	负载	最小刻度	移动平行度	平行度	重量
① 代码	② 微分头 安装位置											
IAXB80	C	XY轴两个方向	铝合金 (黑色阳极)	微分头	80mm×80mm	22mm	±12.5mm	39.2N(4kgf)	0.01mm	≤0.02mm/25mm	0.06mm	0.61kg
	L											
	R											