



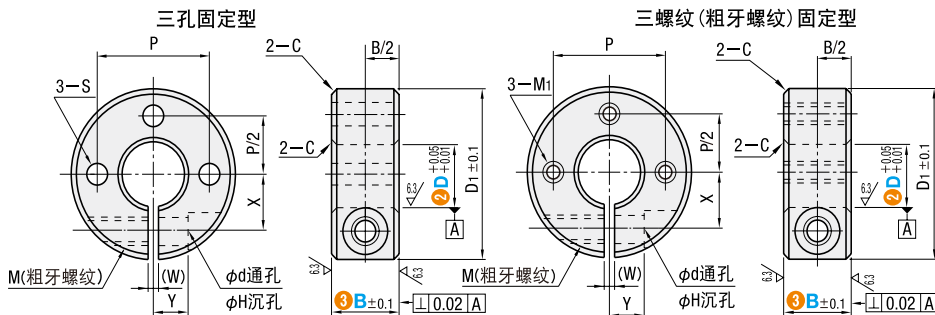
开口三孔固定型  
开口型三螺纹(粗牙螺纹)固定型



代码		材质	表面处理	附件
三孔固定型	三螺纹固定型			
ACST	ACSTR	S45C	发黑	1个内六角螺栓
ACPST	ACPSTR			1个内六角螺栓(SUS)
ACSST	ACSSTR	SUS304	无电解镀锌	-

25/(63/)

①D: 为线切割加工前的公差。



①代码 ②D — ③B  
ACST 12 — 10

■ 请按步骤①~③选择型号和参数后进行订购。



型号区分: 7天发货

型号		③B 选择	D <sub>1</sub>	M (粗牙螺纹)	d	H	(W)	C	X	Y	P	三孔型	三螺纹型
①代码	②D											S	M <sub>1</sub> (粗牙螺纹)
(三孔型) ACST ACPST ACSST	6	* 8	20	M3	3.4	6	1	0.5	6	4	12	3.5	M3
		* 10		M4	4.5	7.5							
	8	* 8	25	M3	3.4	6	1.5	0.5	8	5	14	3.5	M4
		* 10		M4	4.5	7.5							
		* 15	30	M6	6.6	12			9	20	5.5	M5	
	10	* 8	30	M3	3.4	6	1.5	0.5	9	5	20	5.5	M5
		* 10		M4	4.5	7.5							
		* 15	35	M6	6.6	12			10	6	24	6.6	-
	12	8	30	M3	3.4	6	1.5	0.5	10	5	22	5.5	M5
		* 10		M4	4.5	7.5							
		* 12	34	M5	5.5	9			11	6	24	6.6	-
	13	* 10	30	M4	4.5	7.5	1.5	0.5	10	5	22	4.5	M4
* 12		34	M5	5.5	9	11							
* 15		35	M6	6.6	12	11			6	24	5.5	-	
15	* 10	34	M4	4.5	7.5	1.5	0.5	11.5	6	23	4.5	M4	
	* 12	35	M5	5.5	9								12
	* 15	40	M6	6.6	12			13	8	28	6.6	M6	
	10	35	M5	5.5	9			12	6	24	4.5	-	
16	* 12	35	M5	5.5	9	1.5	0.5	12	6	26	5.5	M5	
	* 15		40	M6	6.6								12
	* 10	40	M5	5.5	9			14	7	28	4.5	M4	
20	* 12	40	M5	5.5	9	1.5	0.5	14	7	30	5.5	M5	
	* 15		45	M6	6.6								12
	* 10	45	M5	5.5	9			17	7	36	5.5	M5	
25	* 15	50	M6	6.6	12	1.5	0.5	18	10	38	6.6	M6	
	* 12	45	M5	5.5	9								17
30	* 15	55	M6	6.6	12	1.5	1	20	10	44	6.6	M6	
35	* 15	60	M6	6.6	12	2	1	23	12	48	6.6	M6	
40	* 18	70	M8	9	14	2	1	26	13	56	9	M8	
50	* 22	85	M10	11	18	3	1	32	16	68	11	-	

三螺纹型仅可选择B尺寸带\*的。