



型号(1代码·2NO.) - (3P) - (4W) - (5L)
DAPE10 - P6.80 - W4.82 - L15

■请按步骤1~5选择型号和参数后进行订购。



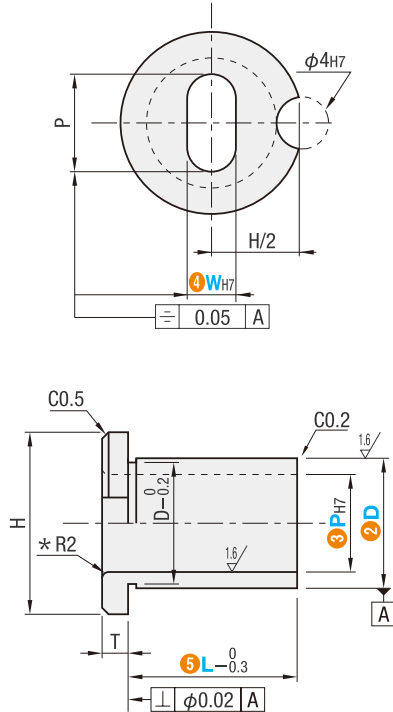
型号区分: 7天发货
代码

带肩型



代码		材质	表面处理	硬度
D尺寸p6	D尺寸m6			
DAPE	DAE	SKS3	-	淬火硬度56~60HRC
DAPEM	DAEM		无电镀锌镍	

6.3 / (1.6 /)



D	D公差	
	p6	m6
10	+0.024 +0.015	+0.015 +0.006
12	+0.029 +0.018	+0.018 +0.007
16	+0.035 +0.022	+0.021 +0.008
20	+0.035 +0.022	+0.021 +0.008
25	+0.042 +0.026	+0.025 +0.009
30		
35		

P	W公差 H7
4.00~6.00	+0.012 0
6.10~10.00	+0.015 0
10.10~18.00	+0.018 0
18.10~25.00	+0.021 0

型号		③PH7 最小单位0.01mm	④WH7 最小单位0.01mm	⑤L 最小单位1mm	T	H
①代码	②D					
(p6) (m6) DAPE DAE DAPEM DAEM	10	4.00~8.00	3.00 ≤ W < P	8~40	3	14
	12	4.00~10.00			3	16
	16	8.00~14.00			3	20
	20	10.00~18.00			3	26
	25	13.00~22.00			5	30
	30	16.00~25.00			5	35
	35	18.00~25.00			5	40

①L+T ≤ P×3