



型号(代码)  
DDH-13009



型号区分:  
代码 **5** 天发货

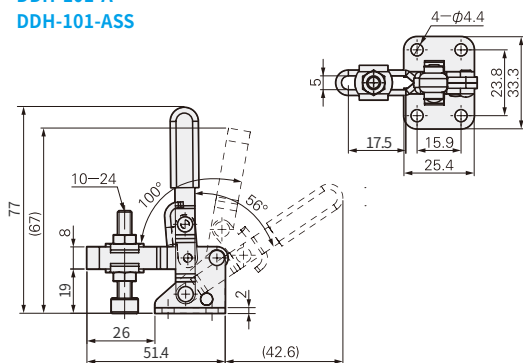
### U型压把法兰底座



(夹紧状态)

型号	DDH-101-A	DDH-101-ASS
材质	SS400	不锈钢
表面处理	光泽镀锌	—
夹持力(N)	MAX500	
压头螺丝型号	DDH-FC-1013	DDH-SA-10114-SS
压头材质	NBR橡胶	不锈钢
压把开启角度	100°	
手柄开启角度	56°	
压把	U型	
底座	法兰底座	
手柄	直手柄	
重量(g)	60	

### DDH-101-A DDH-101-ASS



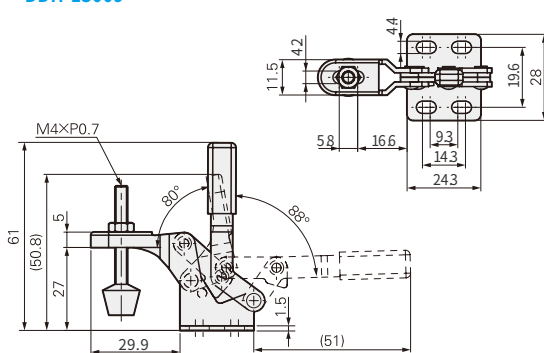
### U型压把法兰底座



(夹紧状态)

型号	DDH-13009	
材质	SS400	
表面处理	光泽镀锌	
夹持力(N)	MAX300	
压头螺丝型号	DDH-FC-044207	
压头材质	NBR橡胶	
压把开启角度	80°	
手柄开启角度	88°	
压把	U型	
底座	法兰底座	
手柄	直手柄	
重量(g)	40	

### DDH-13009



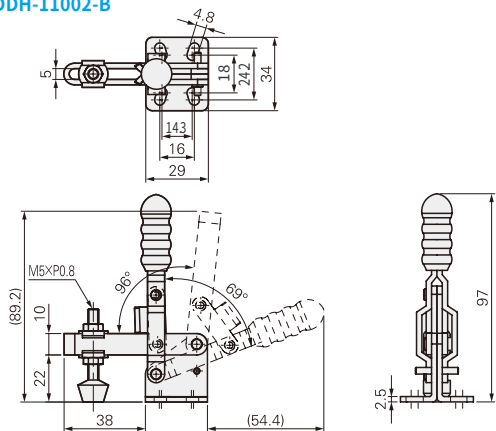
### U型压把法兰底座



(夹紧状态)

型号	DDH-11002-B	
材质	SS400	
表面处理	光泽镀锌	
夹持力(N)	MAX750	
压头螺丝型号	DDH-SA-054008+DDH-NC-05	
压头材质	NBR橡胶(可分离)	
压把开启角度	96°	
手柄开启角度	69°	
压把	U型	
底座	法兰底座	
手柄	直手柄	
重量(g)	128	

### DDH-11002-B



### 主轴固定压把法兰底座



(夹紧状态)

型号	DDH-12050	DDH-12050-SS
材质	SS400	不锈钢
表面处理	光泽镀锌	—
夹持力(N)	MAX910	
压头螺丝型号	DDH-FC-1413	DDH-SA-14112-SS
压头材质	NBR橡胶	不锈钢
压把开启角度	95°	
手柄开启角度	60°	
压把	主轴固定	
底座	法兰底座	
手柄	直手柄	
重量(g)	170	

### DDH-12050 DDH-12050-SS

