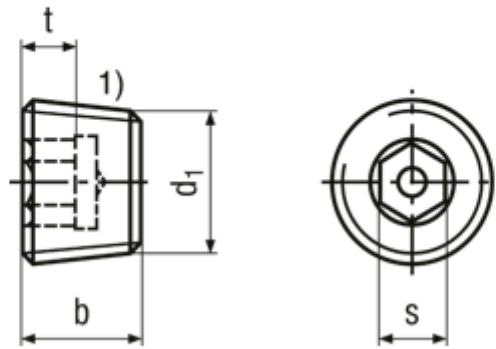


内六角喉塞

代码	标准	标准名称	材质	级别	表面处理
MPD906A10B0AF	DIN906	内六角喉塞	合金钢40Cr	/	发黑



单位: mm

DIN906				
代码	d1	s	t min.	b
MPD906A10B0AF	M8-1	4	4	8
	M10-1	5	4	8
	M12-1.5	6	5	10
	M14-1.5	7	5	10
	M16-1.5	8	5	10
	M18-1.5	8	5	10
	M20-1.5	10	5	10
	M22-1.5	10	5	10
	M24-1.5	12	6	12
	M26-1.5	12	6	12
	M27-2	12	6	12
	M30-1.5	17	6	12
	M33-2	17	6	12
	M36-1.5	19	7.5	15
	M38-1.5	19	7.5	15
M39-2	19	7.5	15	

震坤行工业超市(上海)有限公司

上海市虹桥商务区申滨路 36 号丽宝广场 T4 座 4F-7F/上海浦东科苑路 399 号 5 号楼|电话 400-680-9696|传真 021-50801998

*本文件包含震坤行知识产权，未经书面授权，不允许任何形式的复印和传播